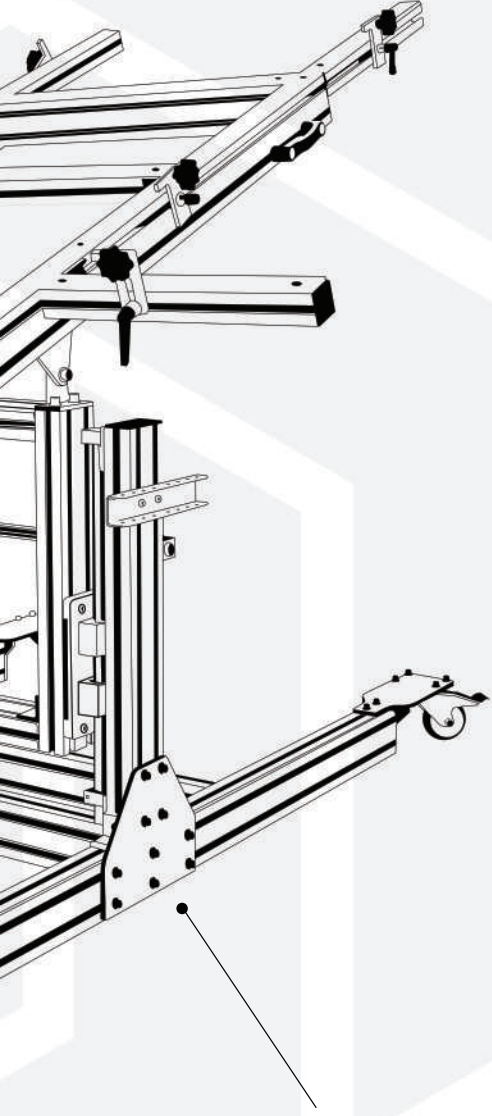


İstenilen herhangi bir yere kolayca yerleştirilebilir. Kullanılmadığı zaman minimum yer kaplar. **Dört adet kilitlenebilir döner tekerleği** sayesinde kolaylık sağlar. **Montaj plakaları, mandal sistemi** ile esnek bir şekilde sabitlenebilir.



Montaj masası genişletilerek maks. 300 mm'lik alan elde edilebilir.

Panel ve panoların montajı için mobil, eğimi ve tipe göre yüksekliği ayarlanabilir.

senogate

Verimliliği Artıran Yenilikçi Çözümler

Farklı açı ve yükseklik ayarları ile size pratik ve ergonomik montaj imkanı sunan bu çözüm, iş süreçlerinizi optimize ederek verimliliğinizi önemli ölçüde artırır. Yenilikçi tasarımı sayesinde, her türlü montaj işinde maksimum rahatlık ve etkinlik sağlar. Ayarlanabilir özellikleriyle, her tür uygulamaya uyum sağlayarak iş yükünüzü hafifletir ve montaj sürecinizi daha hızlı ve etkili hale getirir.

Samurtek Otomasyon Elektrik Elektronik Makina San.Tic.A.Ş., endüstriyel otomasyon ve bilgisayar esaslı kontrol sistemleri alanında geniş bir hizmet yelpazesine sahiptir. SCADA & PLC Sistemleri, servo motor ve CNC sistemleri, MCC panoları, kontrol sistemleri gibi teknolojik cihazlar kullanarak çimento, yem, gıda ve hazır beton sektörlerinde otomasyon çözümleri sunar. Müşteri hedef ve ihtiyaçlarını ön planda tutarak, genç ve dinamik bir ekip ile proje bazlı çalışmalar, sistem iyileştirmeleri ve AR-GE desteği sağlar. Toplam kalite anlayışı çerçevesinde, düşük maliyet, hatasız üretim ve zamanında teslimat hedeflerken, işçi sağlığı ve çevre koruma konularına da büyük önem verir.

SAMURTEK
Otomasyon Sistemleri / Automation Systems

Eğimi ve Yüksekliği Ayarlanabilir
**ELEKTRİK PANOSU
MONTAJ MASASI**



senogate

SAMURTEK
Otomasyon Sistemleri / Automation Systems

www.samurtek.com.tr



Montaj tablasının yüksekliği ve açısının çalışanların ihtiyaçlarına göre ayarlanabilir olması, **verimliliği artırır**. Taşınabilir ve hareketli yapısı ile bu montaj masası, çeşitli boyutlardaki panoların montajını kolaylaştırır.

senogate

ÜRÜNÜN 3D HALİNE ULAŞMAK İÇİN QR KODU OKUTUN



QR kodu okutarak ürünün 3 boyutlu haline kolayca ulaşabilirsiniz.



Fevziçakmak Mah. Medcezir Cd. Kapı No: 27 A 42050
Karatay/Konya

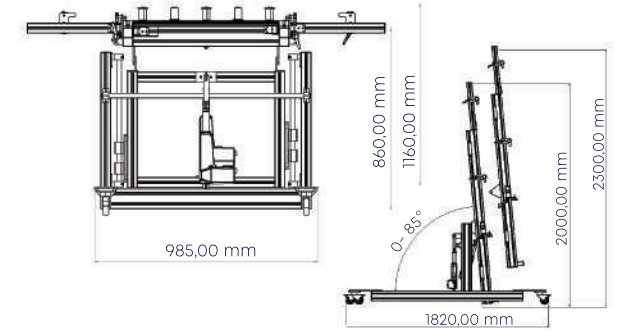


+90 (332) 606 08 00



info@samurtek.com.tr
satis@samurtek.com.tr

SAMURTEK
Otomasyon Sistemleri / Automation Systems



MAX. TAŞIMA KAPASİTESİ	200 kg
PANO MONTAJ ALANI	1900 mm X 1550 mm
MAX. ÇALIŞMA AÇISI	0-85°
MAX. AÇILI EKSEN HIZI	20 mm / s
MAX. Z EKSENİ İLERLEME HIZI	20 mm / s
Z EKSENİ ÇALIŞMA STROK	300 mm
TOPLAM AĞIRLIK	70 KG
MAX. POWER	4,5 A
NAKLİYE ÖLÇÜLERİ	990mm x 1780mm x 900mm



0-85° Açılı Çalışma Tablası



300 mm Yükseklik



Depolama Kolaylığı



Ergonomik Yapı